



Сухое строительство

## АКВАПАНЕЛЬ® Цементная плита

Информационный лист 11/2021

# АКВАПАНЕЛЬ® Цементная плита

### Общие сведения

АКВАПАНЕЛЬ® Цементная плита представляет собой листовой материал прямоугольной формы, состоящий из сердечника на основе портландцемента и легкого минерального заполнителя. Все плоскости материала, кроме обрезных кромок, армированы стеклосеткой. Торцевые кромки для усиления дополнительно армированы (EasyEdge®).

Благодаря армирующей стеклосетке, АКВАПАНЕЛЬ® Цементная плита может гнуться в сухом виде, без предварительного увлажнения, с радиусом кривизны от 1 м, что позволяет применять материал на криволинейных поверхностях.

АКВАПАНЕЛЬ® Цементная плита абсолютно влагостойка, не разбухает и не крошится под воздействием влаги, устойчива к поражению грибком и плесенью, долговечна и ударопрочна.

## Типы АКВАПАНЕЛЬ® Цементная плита

АКВАПАНЕЛЬ® Цементная плита Наружная	Показатели	Значения
<p>Повышенная морозостойкость и прочность. Отличные эксплуатационные характеристики при воздействии ветра и экстремальных погодных условий. Пожаробезопасная, сейсмостойкая обшивка фасадных конструкций и наружных стен.</p> <p><u>Применение:</u></p> <ul style="list-style-type: none"> <li>■ обшивка каркасно-обшивных стен (КОС);</li> <li>■ основа для различных вариантов наружной декоративной отделки: штукатурка, керамическая и клинкерная плитка и т. д.;</li> <li>■ основание для системы утепления с тонким штукатурным слоем;</li> <li>■ ремонт и восстановление фасадов;</li> <li>■ облицовка навесных фасадных систем с воздушным зазором (НФС).</li> </ul>	Ширина (мм)	1200
	Длина (мм)	900/2400
	Толщина (мм)	12,5
	Мин. радиус изгиба для плиты шириной 1200 мм (м)	3
	Мин. радиус изгиба для полос из плит шириной 300 мм (м)	1
	Масса 1 м <sup>2</sup> плиты (кг/м <sup>2</sup> )	около 16
	Плотность (кг/м <sup>3</sup> )	1100–1200
	Предел прочности при изгибе (МПа)	≥ 7,0
	Морозостойкость (циклы)	≥ 75
	Показатель кислотности pH	12
	Модуль упругости (МПа)	не менее 4000
	Теплопроводность (Вт/(м·К))	0,35
	Тепловое расширение (10–6/К) при интервале температур –50...+20 °С +20...+40 °С +20...+80 °С	9,33 7,67 3,37
	Сопротивление паропрооницанию, μ	66
	Изменение длины от сухого до насыщения водой (%)	0,2
	Прочность сцепления плит с базовым штукатурным слоем (МПа)	≥ 0,75
	Группа горючести	НГ
	Удельная эффективная активность естественных радионуклидов (Бк)	не более 370

АКВАПАНЕЛЬ® Цементная плита Внутренняя	Показатели	Значения
<p>Основание под любой вид финишной отделки в помещениях с влажным и мокрым режимом эксплуатации, таких как:</p> <ul style="list-style-type: none"> <li>■ ванные комнаты и душевые;</li> <li>■ кухни и другие зоны, где производится ежедневная влажная уборка;</li> <li>■ зоны вокруг бассейнов и спа;</li> <li>■ автомобильные мойки, прачечные, сушилки, гаражи и подвалы.</li> </ul> <p><u>Применение:</u></p> <ul style="list-style-type: none"> <li>■ обшивка каркасно-обшивных перегородок;</li> <li>■ облицовка стен.</li> </ul>	Ширина (мм)	1200
	Длина (мм)	900/2400
	Толщина (мм)	12,5
	Мин. радиус изгиба (м) для плиты шириной 1200 мм	3
	Мин. радиус изгиба (м) для полос из плит шириной 300 мм	1
	Масса 1 м <sup>2</sup> плиты (кг/м <sup>2</sup> )	около 15
	Плотность (кг/м <sup>3</sup> )	около 1050
	Предел прочности при изгибе (МПа)	≥ 6,9
	Показатель кислотности pH	12
	Модуль упругости (МПа)	не менее 2500
	Теплопроводность (Вт/(м·К))	0,27
	Сопротивление паропрооницанию μ	50
	Изменение длины от сухого до насыщения водой (%)	0,2
Группа горючести	НГ	

АКВАПАНЕЛЬ® Цементная плита Скайлайт	Показатели	Значения
Легкая и надежная цементная плита для применения в конструкциях внутренних и наружных потолков. <b>Применение:</b> Используется при создании конструкций подвесных потолков внутри помещений с влажным и мокрым режимом эксплуатации, в зданиях различного назначения, как при реконструкции, так и в новом строительстве. Снаружи конструкции потолков применяются в полукрытых пассажах, галереях, облицовке софитов и балконов, в наружных потолочных конструкциях на высоте до 25 метров.	Ширина (мм)	900
	Длина (мм)	1200
	Толщина (мм)	8
	Масса 1 м <sup>2</sup> плиты (кг/м <sup>2</sup> )	около 10,5
	Мин. радиус изгиба для плиты шириной 1200 мм (м)	1
	Плотность (кг/м <sup>3</sup> )	около 1230
	Предел прочности при изгибе (МПа)	около 10,9
	Показатель кислотности pH	12
	Модуль упругости (МПа)	около 1750
	Теплопроводность (Вт/(м·К))	0,36
	Сопrotивление паропроницанию μ	40
Группа горючести	НГ	

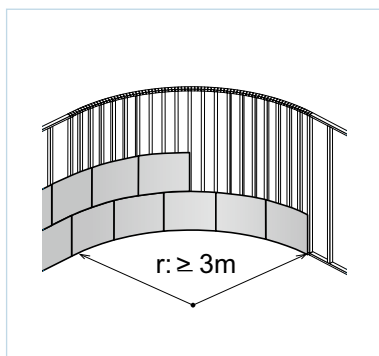
АКВАПАНЕЛЬ® Цементная плита Основание пола под плитку	Показатели	Значения
Тонкое основание под плитку для деревянного пола. <b>Применение:</b> Используется в конструкции деревянного черного пола в малоэтажных домах и квартирах.	Ширина (мм)	900
	Длина (мм)	1200
	Толщина (мм)	6
	Масса 1 м <sup>2</sup> плиты (кг/м <sup>2</sup> )	около 8,5
	Плотность (кг/м <sup>3</sup> )	около 1350
	Группа горючести	НГ

### Криволинейные поверхности

АКВАПАНЕЛЬ® Цементная плита применяется для создания криволинейных поверхностей.

С помощью ножниц по металлу необходимо сделать параллельные надрезы одной полки и стенки направляющего профиля. Надрезанный направляющий профиль изгибается по необходимому криволинейному очертанию и крепится к несущим перекрытиям.

Стеочные профили устанавливаются в направляющие с шагом не более 300 мм и крепятся просекателем.



Перед закреплением плит рекомендуется предварительно согнуть плиту по необходимому радиусу. Возникающие при этом волосяные трещины не приводят к потере прочности и эксплуатационных свойств плит.

При радиусе обшивки более 3 м применяются плиты размером 1200x900 мм.

При радиусе обшивки от 1 до 3 м применяются полосы размером 1200x300 мм, которые предварительно нарезаются из плит.

### Транспортировка и хранение

Всегда переносить плиты вертикально или использовать транспортные тележки под плиты. Разгрузка-погрузка паллет с плитами должна осуществляться вилочным погрузчиком или краном. Важно не повредить углы и кромки плит при перемещении на площадке:

- защищать плиты от влаги и погодных условий до монтажа на строительной площадке. Перед монтажом намокшие плиты следует высушить с обеих сторон. При этом плиты укладываются горизонтально на поддон или прокладки;
- использовать поддон как прочное основание при механических действиях, погрузочно-разгрузочных работах. Обеспечить несущую способность основания для складирования плит;
- перед монтажом плиты должны акклиматизироваться. Температура материала и окружающей среды не должна быть ниже +5 °С. Грунтовки и шпатлевки нельзя наносить при температуре ниже +5 °С. Механическое крепление саморезами возможно при отрицательной температуре окружающей среды.

## Обработка и крепление

### Резка плит

Грубую резку плит осуществляют при помощи ножа. Для этого по разметке делается надрез с одной стороны плиты таким образом, чтобы была прорезана сетка. После этого плита надламывается и надрезается сетка с другой стороны. Более гладкий срез делается при помощи ручной циркулярной пилы с твердым алмазным диском и пылеудалением или при помощи ножовки с полотном из специального твердого металла.

### Продельвание отверстий

Отверстия (например для кабеля или труб) выпиливаются фрезой или ножовкой. Диаметр отверстия должен быть на 10 мм больше диаметра трубы. Оставшийся зазор заделывается при помощи манжеты, герметика или шпаклевки.

### Правила крепления плит шурупами

- плиты АКВАПАНЕЛЬ® крепятся к деревянному или стальному каркасу при помощи шурупов. Сначала крепится шуруп по центру плиты, после этого – по углам и вдоль кромок. При монтаже плита должна плотно прилегать к каркасу;
- расстояние между шурупами должно быть не более 250 мм. Расстояние от кромки до шурупа должно быть не менее 15 мм.
- шурупы не должны проворачиваться;
- при монтаже между плитами оставляется зазор шириной 3–5 мм;
- предварительного сверления не требуется.

### Техническая документация

При использовании АКВАПАНЕЛЬ® Цементная плита следует руководствоваться технической документацией:

- Альбом технических решений «Конструкции с применением армированных цементно-минеральных плит АКВАПАНЕЛЬ® Внутренняя и АКВАПАНЕЛЬ® Скайлайт».
- Альбом технических решений «КНАУФ АКВАПАНЕЛЬ® Наружная стена. Наружные несущие каркасно-обшивные стены с каркасом из стальных тонкостенных холодногнутох оцинкованных профилей с применением материалов КНАУФ».

ООО «КНАУФ ГИПС», 143400, МО, г. Красногорск, ул. Центральная, 139

КНАУФ оставляет за собой право вносить изменения, не затрагивающие основные характеристики материалов и конструкций. Все технические характеристики обеспечиваются при использовании рекомендуемых фирмой КНАУФ материалов. Все указания по применению материалов являются расчетными и в случаях, отличающихся от указанных, должны уточняться. За дополнительной консультацией следует обращаться в технические службы КНАУФ.

Call-центр:

> 8 (800) 770 76 67

> [www.knauf.ru](http://www.knauf.ru)

11/2021

Московская сбытовая дирекция (г. Красногорск) +7 (495) 937-95-95 info-msk@knauf.com	Северо-Западная сбытовая дирекция (г. Санкт-Петербург) +7 (812) 718-81-94 info-sp@knauf.com	Юго-Западная сбытовая дирекция (г. Новосибирск) +7 (495) 225-25-21 info-ym@knauf.com	Южная сбытовая дирекция (г. Краснодар) +7 (861) 267-80-30 info-krd@knauf.com	Казанское отделение (г. Казань) +7 (843) 528-03-12 info-kazan@knauf.com	Уральская сбытовая дирекция (г. Челябинск) +7 (351) 774-02-99 info-ura@knauf.com	Пермское отделение Уральской СД (г. Пермь) +7 (342) 220-65-39 info-perm@knauf.com	Восточная сбытовая дирекция (г. Иркутск) +7 (3952) 290-032 info-irk@knauf.com	Новосибирское отделение Восточной СД (г. Новосибирск) +7 (383) 348-91-82 info-novosb@knauf.com	Хабаровское отделение Восточной СД (г. Хабаровск) +7 (4212) 914-4119 info-khab@knauf.com
--	--	---	---	--	---	---	--	--	--